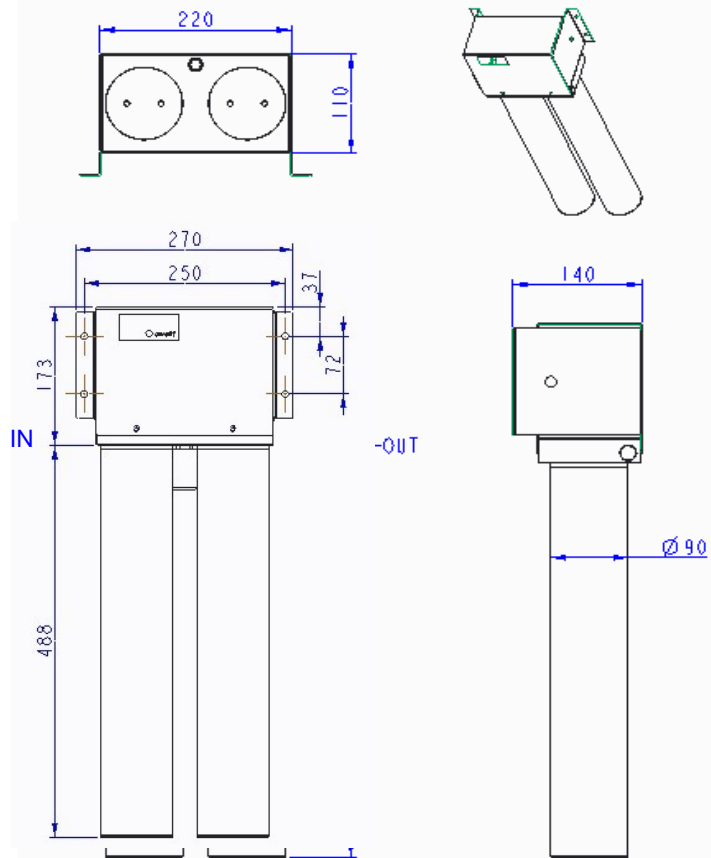


MODEL	HSI 24			
Portata d'aria - Air flow rate - Luftdurchflussrate - Rango del flujo de aire - Débit d'air	mc/h	24		
	l/min	400		
	cfm	14		
Pressione d'esercizio lato aria - Working pressure air side - Betriebsdruck Luftseite - Presión de trabajo lado de aire - Pression de travail côté air	bar / psi	7	102	(min 5 / 73) (max 10 / 145)
Min./Max. temperatura ambiente - Min./Max. Ambient temperature - Min./Max. Raumtemperatur - Min./Max. Temperatura ambiente - Min./Max. Température ambiante (*)	min / max	+1 / +45°C	+34 / +113°F	
Min./Max. temperatura operativa - Min./Max. Operating temperature - Min./Max. Betriebstemperatur - Min./Max. Temperatura de funcionamiento - Min./Max. Température de fonctionnement (*)	min / max	+1 / +50°C	+34 / +122°F	
Conessioni aria - Air Connections - Luftanschluss - Conexión de aire - Connexion d'air	IN OUT	3/8" BSP-F 3/8" BSP-F		
Peso a vuoto - Shipping weight - Gewicht - Peso - Poids d'expédition	Kg / lbs	12,5	28	
Dimensioni - Dimensions - Abmessungen - Dimensiones (**)	mm / inch	W 270 10,2	H 660 26,0	
		D 140 5,5		
Punto di rugiada* - Dew point - Taupunkt - Punto de rocío - Point de rosée*		- 40°C *	- 40°F *	
Consumo d'aria di rigenerazione - Regeneration air consumption - Regenerationsluftverbrauch - Consumo de aire de regeneración - Consommation d'air de régénération.		7% / 15%		
Alimentazione - Power supply - Stromversorgung - Fuente de alimentación - Alimentation		230 / 1 / 50-60		
Elemento essiccante - Desiccant media - Trockenmittel Medien - Medios desecantes - Médias déshydratants		Allumina - Alumina - Aluminiumoxid - Alúmina - Alumine		
Colonne di adsorbimento - Adsorption columns - Adsorptionssäulen - Columnas de adsorción - Colonnes d'adsorption		Aluminium		



GENERAL NOTE

Prestazioni & specifiche - Performances & specifications - Leistungen und Spezifikationen - Prestaciones y especificaciones - Performances et spécifications: +/- 5%;

*per uso non continuo - for non-continuous use